



İZMİR DENİZ İŞLETMELİĞİ
NAKLİYE VE TURİZM TİCARET A.Ş.

İZMİR BÜYÜKŞEHİR BELEDİYESİ
İZDENİZ A.Ş.
TEKLİF İSTEME FORMU

DTN: 26DT1002758

İlgili Birim: MAKİNA BAŞ ENSEKTÖRLÜK - MAKİNA BAKIM VE ONARIM

Teklif İsteme Tarihi: 03.06.2026

SIRA NO	SATIN ALINACAK MAL ve/veya HİZMETİN CİNSİ	Birim	Miktar	Marka	Birim Fiyat (KDV Hariç)	Toplam Tutarı (KDV Hariç)
1	DÜZ ÇAMUR SANDIĞI DN 40 - 1 1/2" ISSA CODE: 69.40	AD	20			
2	DÜZ ÇAMUR SANDIĞI DN 65 - 2 1/2" ISSA CODE: 69.40	AD	6			
3	DÜZ ÇAMUR SANDIĞI DN 125-5" ISSA CODE:69.405.06	AD	5			
*DEĞERLENDİRME TOPLAM FİYATTAN YAPILACAKTIR.					TOPLAM:	

Yukarıda belirtilen Mal/Hizmetler teklif alma usulü ile satın alınacaktır/yaptırılacaktır. Bu işe alaka gösterdiğiniz takdirde aşağıdaki şartlar çerçevesinde tanzim edeceğimiz iş bu Teklif İsteme Mektubunu idaremiz satınalma birimine imzalı ve kaşeli olarak kapalı zarf içinde elden veya e-posta olarak gönderilmesini rica ederim.

Selçuk PAÇACI
Satınalma Müdürü

TEKLİF VERME VE SATINALMAYA İLİŞKİN HUSUSLAR:

- Teklifinizi en geç **04.06.2026 saat 14:00'a kadar** İzmir Deniz İşletmeciliği Nakliye ve Turizm Tic. A.Ş. Satınalma Birimine gönderiniz.
 - Adres: İzmir Marina Haydar Aliyev Bulvarı No.:4 Bahçelerarası Mahallesi Üçkuyular Balçova / İZMİR
 - e-mail: satinalma@izdeniz.com.tr
 - Tel : 0 232 320 00 35
- Teklifinizi KDV hariç, Birim Fiyat ve Toplam Bedel olarak ve TL bazında veriniz. **Teklif mektubunun ve teknik şartnamenin her sayfasını kaşeliyip imzalayınız.** Varsa markasını mutlaka yazınız.
- Teklif mektubunuzda teklif edilen mal ve/veya hizmetin toplam tutarı Kamu İhale Kanunu Doğrudan Temin Usulü ile alımda veya diğer ihale usulleriyle ihale edilmesine karar verilmesi halinde YAKLAŞIK MALİYET tespitinde değerlendirileceğinden SON FİYAT' ınızı yazınız. Doğrudan Temin Usulü ile alım yapılması halinde aşağıdaki şartlar geçerlidir.
- Şirketimiz E-Fatura mükellefidir. Siparişe konu mal/hizmetin faturası, E-Fatura mükellefi Yükleniciler tarafından 'TİCARİ FATURA' olarak düzenlenecektir.**
- 01.01.2020 tarihinden itibaren E-Fatura mükellefi olmayan Yükleniciler, tarafımıza düzenleyecekleri vergiler dahil 5.000,00 TL ve üstü faturalarını E-Arşiv portalı üzerinden göndereceklerdir. Tarafımıza düzenlenen E-Arşiv faturalar fatura@izdeniz.com.tr e-mail adresine gönderilecektir.**
- Teklif mektubunda vermiş olduğunuz fiyatlar Teknik Şartnamede aksine bir süre yoksa **30 (otuz) gün** süreyle geçerli olacaktır.
 - Taahhüt edilen mal veya hizmet, Hasan Ali Yücel Bulvarı No:35 Bostanlı Vapur İskelesi Karşılığı / İZMİR adresinde bulunan İZDENİZ A.Ş. Ambarına teslim edilecektir. Teslim süresinin bitiminde taahhüdün yerine getirilmemesi halinde geciken her gün için toplam tutarın (Teknik Şartnamede aksi bir oran yoksa) %1 (yüzde bir)'i oranında ceza uygulanır. Ancak azami gecikme süresi 7 gün olup, gecikme süresinin 7 günü geçmesi halinde idare tek taraflı olarak alımdan vazgeçebilir.**
 - Mal / hizmetin **TESLİM SÜRESİNİ MUTLAKA BELİRTİNİZ.** Teslim süresi 30 günü geçen alımlarda sözleşme imzalanacaktır. Yüklenici ile sözleşme imzalanması halinde, sözleşme tutarının % 0,948 (binde 9,48) oranında sözleşme pulu yüklenici tarafından sözleşmenin imzalanmasından itibaren yasal süresi içinde Vergi Dairesine yatırılacak ve alınacak belge fatura ile teslim edilecektir.
 - Mal ve/veya hizmetin teslimi ve kabulünü müteakip ödeme teknik şartnamede belirtilen sürede banka hesabına havale şeklinde olacaktır.
 - Teklif veren firmalar, yukarıdaki şartlarla birlikte, teknik şartname ve/veya numunedeki özellikleri aynen kabul etmiş sayılır.**
 - İdare mal/hizmeti alıp almamakta veya bir kısmını almakta serbesttir.
- Teklif veren firmalar bağlı buldukları Vergi Daireleri ve Vergi Numaralarını belirtecektir. Gerçek kişi olması halinde T.C. Kimlik No'sunu belirtecektir.** Tekliflerle ilgili ihtilaf halinde kurum kayıtları esas alınacaktır.
- Teklif mektubunda teklif edilen bedel rakam ve yazı ile yazılmalı, üzerinde kazıntı silinti ve düzeltme bulunmamalıdır. Ad, Soyad ve Ticaret Unvanı yazılmak suretiyle yetkili kişiler tarafından imzalanmış ve kaşelenmiş olmalıdır.
- Yüklenici 6183 sayılı kanunun 22/a maddesi gereği 5.000,00 (Beş Bin)TL'yi geçen tüm ödemelerde "Borcu Yoktur" belgesini ibraz edecektir.
- İhale ilanlarımızı (www.izdeniz.com.tr) internet adresimizden takip edebilirsiniz.

Ek: Teknik Şartname (5 Sayfa)

TEKLİF VEREN KİŞİNİN/FIRMANIN:

Adı, Unvanı :
Vergi No :
Adres :
Tel/Faks :
Teklif Tarihi :



**MAL/MALZEME ALIMI TEKNİK
ŞARTNAME FORMU**

Doküman No : İZD-FR/MİM-06
Yürürlük Tarihi : 08.03.2017
Revizyon No : 1
Revizyon Tarihi : 25.11.2025
Sayfa No : 1 / 5

TEKNİK ŞARTNAME TARİHİ:	01/06/2026
TEKNİK ŞARTNAME KONTROL NUMARASI:	3194

ÇAMUR SANDIĞI ALIMI
MAL/MALZEME ALIMI TEKNİK ŞARTNAMESİ
TEKLİFLERİN VERİLECEĞİ ADRES, TELEFON VE FAKS NUMARASI İDARENİN ADI : İZMİR DENİZ İŞLETMECİLİĞİ NAKLİYE VE TURİZM TİC. A.Ş. (İZDENİZ A.Ş.) İDARENİN ADRESİ : BAHÇELERARASI MAH. HAYDAR ALİYEV BULVARI NO:4 BALÇOVA/İZMİR İDARENİN TELEFONU: 0 (232) 320 00 35 (803/804/805/806) satinalma@izdeniz.com.tr

1. İŞİN ADI

Çamur Sandığı Alımı

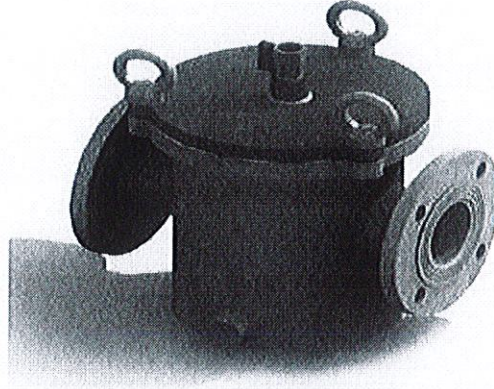
2. İŞİN KONUSU

İşletmemiz gemilerinde kullanılmak üzere aşağıda detayları verilen çamur sandığı ihtiyacımız bulunmaktadır. İçerisinde süzgeçleri ile birlikte teslim alınacaktır.

Aşağıda belirtilen ürünler için stoklarımızda hali hazırda kullanılan soy marka süzgeç, kapak, aybolt, mini küresel vana yedek parçalar mevcuttur. Elimizdeki yedek parçaların kullanımının devamlılığı için belirtilen yedek parçalarla uyumlu çamur sandığı alımı yapılacaktır.

3. MAL/MALZEME TEMİNE İLİŞKİN İSTEK, ÖZELLİK VE ESASLAR

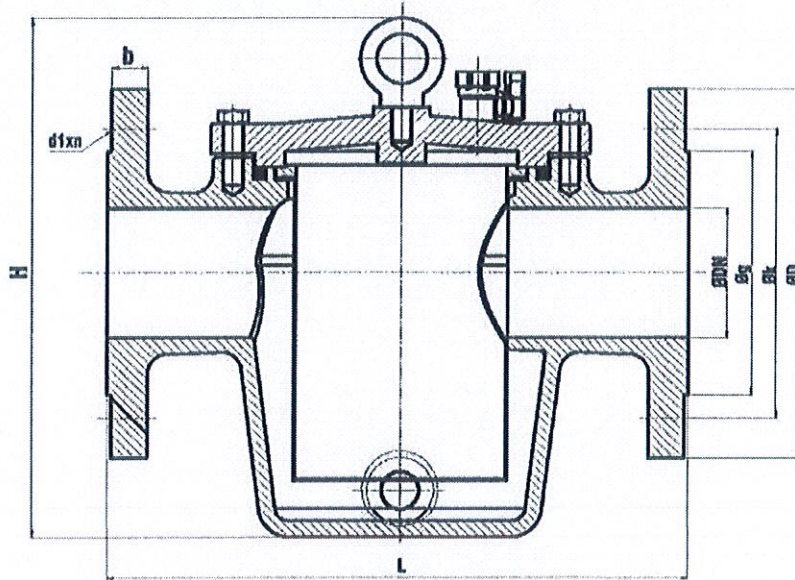
- Tüm çamur sandıkları yeni, kullanılmamış ve ayıpsız olacaktır.
- Ürünler gemi tesisatında kullanıma uygun olacak, deniz şartlarında korozyona dayanıklı yapıda imal edilmiş olacaktır.
- Gövde, kapak, süzgeç, bağlantı elemanları ve contalar teslim kapsamına dahil olacaktır.
- Süzgeçler çıkarılabilir, temizlenebilir ve tekrar takılabilir yapıda olacaktır. AISI 316 kalite olacaktır.
- Ürünler montaja hazır halde teslim edilecektir.
- Bağlantı ölçüleri, flanş delik merkezleri, cıvata delik sayısı ve diğer boyutsal özellikler aşağıda verilen ölçülere uygun olacaktır.
- İstekliler teklif ettikleri ürünlere ait teknik katalog, ölçü çizimi ve malzeme bilgilerini teklif ekinde sunacaktır.
- İdare gerekli görmesi halinde teklif edilen ürüne ait teknik doküman, ölçü teyidi veya numune talep edebilecektir.
- Ürünlerin çalışma şartlarına uygun olarak sızdırmaz, bakım yapılabilir ve emniyetli yapıda olması zorunludur.
- Ürünler, teslim sırasında darbeye, ezilmeye, neme ve korozyona karşı korunmuş uygun ambalaj içinde teslim edilecektir.
- Ürünlerin ölçü toleransları montajı engellemeyecek seviyede olacaktır.
- Flanş yüzeyleri düzgün işlenmiş, conta yatakları hasarsız olacaktır.
- Süzgeç elemanı deformasyonsuz, düzgün delikli ve temizlik işlemine uygun yapıda olacaktır.
- Kapak açma-kapama elemanları tam ve çalışır durumda teslim edilecektir.
- Teslim edilen ürünlerde çatlak, döküm hatası, çapak, eğrilik, pas, yüzey kusuru ve sızdırmazlığı etkileyecek imalat hatası bulunmayacaktır.
- İdare gerekli görürse teslim öncesi ölçü ve uygunluk kontrolü yapabilecektir.



NO	PARÇA ADI	MALZEME
1	GÖVDE	GGG 40.3
2	SEPET	AISI 316
3	O-RING	NBR
4	KAPAK	GGG 40.3
5	CİVATA	ÇELİK
6	KÖR TAPA	MS 58
7	KÜRESEL VANA	MS 58
8	AYBOLT CİVATA	SAE 1040

3.1 Düz çamur sandığı- DN 40 - 1 1/2" (Süzgeç ile Birlikte)
Süzgeç Delik Çapı : 4 mm

20 ADET

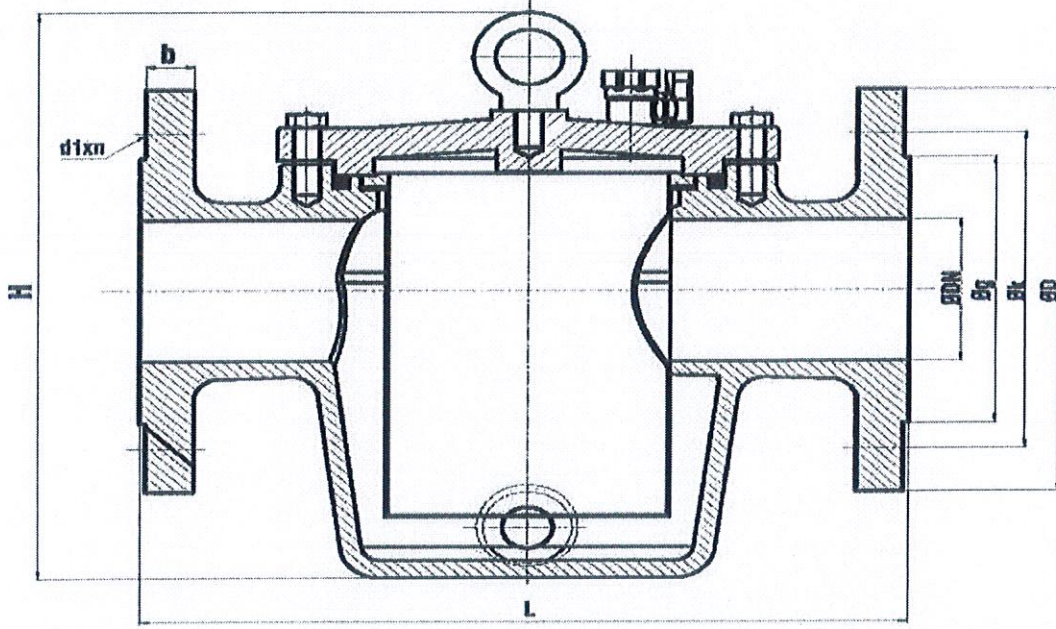


DN	L	H	ØD	Øk	Øg	b	Ød1 x n	KG
40	200	200	150	110	88	20	18 x 4	10

[Handwritten signatures and initials]

3.2 Düz çamur sandığı- DN 65 - 2 1/2" (Süzgeç ile Birlikte)
 Süzgeç Delik Çapı : 4 mm

6 ADET

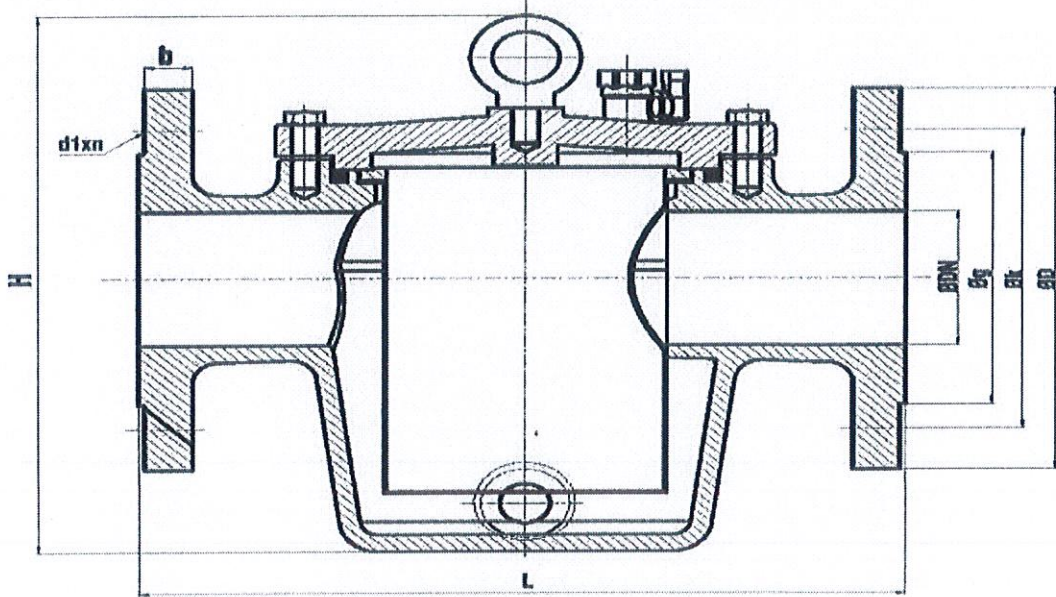


DN	L	H	ØD	Øk	Øg	b	Ød1 x n	KG
65	290	254	185	145	122	20	18 x 4	21

3.3 Düz çamur sandığı- DN 125 - 5" (Süzgeç ile Birlikte)
 Süzgeç Delik Çapı : 4 mm

(Süzgeç ile Birlikte)

5 ADET



DN	L	H	ØD	Øk	Øg	b	Ød1 x n	KG
125	400	400	407	210	188	26	18 x 4	56

3

3.4 Muadil Ürün Kabulü

Bu teknik şartnamenin 3.1 -3.2-3.3 maddelerinde belirtilen ürünler referans niteliğindedir. Bu ürünlere teknik olarak eşdeğer veya daha üstün özellikte muadil ürünler teklif edilebilir. Muadil ürün teklif eden istekliler, Teknik veri sayfalarını , Üretici belgelerini, Uygunluk ve uyumluluk dökümanlarını, Teklif ile birlikte sunmak zorundadır.

4. NAKLİYE, TAŞIMA VE TESLİMATA İLİŞKİN ESASLAR

Mal/Malzeme alımına ilişkin işin teslim yeri, teknik şartnamenin 8. maddesinde belirtilen yerdir. Yüklenici tarafından mesai saatleri içerisinde teslimat yapılacaktır. (Pazartesi – Cuma günleri arasında saat 08:00 ile 17:00 saatleri arasında) Yüklenicinin mal/malzemeyi mesai saatleri dışında ve/veya resmi tatillerde teslim edebilmesi İdarenin iznine bağlıdır. Yüklenici, teslim edeceği mal/malzemenin gün, saat, araç ve personele ilişkin bilgileri içeren ve bu şartnamenin eki olan Mal/Malzeme Teslimi Bilgi Formunu eksiksiz olarak doldurup, teslimat öncesi Malzeme ve İkmal Müdürlüğüne yazılı olarak bildirmekle yükümlüdür.

(malzemeikmal@izdeniz.com.tr e-posta adresine yapılan bildirimler geçerlidir.) Yüklenici mal/malzemenin nakliyesi ile yükleme ve indirme işleminden sorumludur. Mal/malzemenin nakliyesi esnasında oluşabilecek her türlü zarar ile mal/malzemenin yüklenmesi veya indirilmesi esnasında İzdeniz A.Ş. nezdinde ve/veya üçüncü şahıslar nezdinde meydana gelen her türlü zarardan Yüklenici sorumludur. Yüklenici, mal/malzemeyi indirecek/taşıyacak personelin İşçi Sağlığı ve İş Güvenliği (ISG) konusunda bilgi sahibi olduğunu, gerekli eğitimleri aldığını, gerekli kişisel koruyucu donanımlara sahip ve kullanmakla yükümlü olduğunu ve bu konuda her türlü sorumluluğun kendilerine ait olduğunu, ekte yer alan İZDENİZ A.Ş. Yüklenici/Tedarikçi İşçi Sağlığı ve İş Güvenliği Talimatını okuduğunu ve sevkiyatında görev yapacak personelin imzalayacağını kabul ve taahhüt eder.

Mal/malzemenin Yüklenici tarafından kargo ile gönderilmesi durumunda "gönderici ödemeli" olması gerekmektedir.

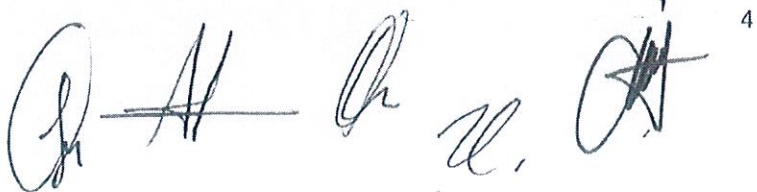
5. KABUL KRİTERLERİ

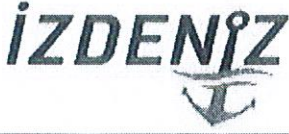
Siparişe konu mal/malzemelerin şartnamenin 8. maddesinde belirtilen adrese getirilmesiyle, Malzeme ve İkmal Müdürlüğü yetkililerince mal/malzemeler Geçici Kabul Bölgesine alınır. Mal/Malzemenin teslimi sırasında Yüklenici firma yetkilisi ıslak imzalı ve kaşeli bir adet İrsaliye/Fatura, e-irsaliye, e-fatura nüshasını hazır bulundurmalıdır. Alım konusu mal/malzemenin teknik şartname ve alım dokümanlarına uygun şekilde teslim edilmesiyle Muayene ve Kabul Komisyonu kabul sürecine başlar. Teslim edilen mal/malzemelerin teknik şartnamede yer alan gerekleri tam, eksiksiz ve doğru şekilde karşılaması durumunda, Komisyonca **Muayene ve Kabul Raporu** düzenlenir.

6. GARANTİ ŞARTLARI VE ESASLARI

Teslim edilen mal/malzemeler, 13.06.2014 tarihli ve 29029 sayılı Resmî Gazete’de yayımlanarak yürürlüğe giren Garanti Belgesi Yönetmeliği kapsamında belirtilen süreler içerisinde garantili olacaktır. Ayrıca 13.06.2014 tarihli 29029 sayılı Resmi Gazete’de yayımlanarak yürürlüğe giren Satış Sonrası Hizmetler Yönetmeliği kapsamında belirtilen süreler ile Yüklenici tarafından satış sonrası hizmeti verilecektir.

Bu şartnamenin 5. Maddesi gereğince yapılacak inceleme sonucu mal/malzemelerin imalattan kaynaklanan bir nedenden dolayı hatalı olduğunun belirlenmesi durumunda, mal/malzemeler firma tarafından ücretsiz olarak 5 (BEŞ) iş günü içerisinde ayıpsız yenileri ile değiştirilecektir. Teslim edilen yeni ürünlerin garantisi süresi en az ilk teslim edilen ürünün garanti süresi kadar olacak ve garanti süresi yeni ürünlerin teslim tarihinden itibaren başlayacaktır. Gizli ayıplara ilişkin İdarenin hukuki itiraz ve talep hakkı saklıdır. Yüklenici firma bu siparişe teklif vermekle, garanti ile ilgili olan bu maddede yazan hükümleri peşinen kabul ettiğini beyan ve taahhüt etmiş olur.





**MAL/MALZEME ALIMI TEKNİK
ŞARTNAME FORMU**

Doküman No : İZD-FR/MİM-06
Yürürlük Tarihi : 08.03.2017
Revizyon No : 1
Revizyon Tarihi : 25.11.2025
Sayfa No : 5 / 5

7. ÖDEME YERİ VE ŞARTLARIYLA AVANS VERİLİP VERİLMEMEYECEĞİ

(VERİLECEKŞE ŞARTLARI VE MİKTARI İLE SÖZLEŞME KONUSU İŞLER İÇİN ÖDENECEKŞE FİYAT FARKININ NE ŞEKİLDE ÖDENECEĞİ)

Bu iş için avans verilmeyecektir. İZDENİZ A.Ş. tarafından siparişe ait ödemeler, İZDENİZ A.Ş. Muhasebe ve Mali İşler Müdürlüğü tarafından yapılacaktır. Ödemelerin vadesi fatura tarihinden itibaren 60 (ALTMİŞ) gündür. İdaremizce ödemeler, her ayın ikinci CUMA günleri yapılır. Ödeme tarihi, fatura tarihinden itibaren 60 (ALTMİŞ) gün sonraki ilk ödeme günüdür.

8. MAL/MALZEMENİN TESLİM YERİ

Mal/Malzemenin teslim yeri, HASAN ALİ YÜCEL BULVARI NO:35 BOSTANLI Vapur İskelesi KARŞIYAKA/İZMİR adresinde bulunan İZDENİZ A.Ş. Bostanlı Ambarıdır.


9. İŞİN SÜRESİ

Yükleniciye siparişin verilmesini müteakip 12 (ONİKİ) İş Günü içerisinde şartname konusu olan mal/malzemeler, tüm masraflar Yükleniciye ait olmak üzere, şartnamenin 8. maddesinde belirtilen adreste İdarenin uygun gördüğü alana Yüklenici firma çalışanları tarafından indirilerek teslimi yapılır. Siparişin belirtilen güne kadar teslim edilmemesi durumunda, 7 (YEDİ) güne kadar ifaya eklenen cezai şart olarak gecikilen her takvim günü için toplam sipariş bedelinin %1 (YÜZDEBİR) oranında gecikme cezası uygulanarak teslim alınabilir.

10. İş bu teknik şartname, bu madde dahil 10 (ON) ana maddeden oluşmak üzere 5 (BEŞ) sayfadan ibaret olup, tarafımızca hazırlanarak 01/06/2026 tarihinde imza altına alınmıştır.

	Birim Personeli/ Sorumlusu	Birim Personeli/ Sorumlusu	Birim Personeli/ Sorumlusu
ADI SOYADI	Fevzi ÖYGÜN	Ünal ALPAY	Alper KÖKÇÜ
GÖREVİ	Uzakyol Baş Müh.	Makine Enspektörü	Makine Enspektörü
İMZA			
	Birim Müdürü		Malzeme ve İkmal Müdürü
ADI SOYADI	A.Kağan DURMUŞOĞLU		Okan GÜNEŞ
GÖREVİ	Teknik/Müdür		Malzeme ve İkmal Müdür V.
İMZA			

EK: Mal/Malzeme Teslimi Bilgi Formu

	MAL/MALZEME TESLİMİ BİLGİ FORMU	Doküman No	İZD-FR/MİM-18
		Yürürlük Tarihi	11/25/2025
		Revizyon No	-
		Revizyon Tarihi	-
		Sayfa No	1/1
(Bu form eksiksiz olarak doldurularak İZDENİZ A.Ş.'ye iletilmelidir)			
Teslimat Bilgileri		Araç Bilgileri	
İşin Adı		Araç Plakası	
İrsaliye Numarası		Araç Tipi/Modeli	
Teslimat Tarihi		Şoför Adı Soyadı	
Teslimat Saati		İletişim Bilgileri	
veriniz.			
Teslim Eden		Teslim Alan	
Adı Soyadı		Adı Soyadı	
Görevi		Görevi	
Tarih		Tarih	
İmza		İmza	